

A I B Y

A estrutura de madeira maciça se junta à palha natural de algodão e aos tecidos nobres para criar uma cama única, cheia de personalidade sem perder a leveza e os traços naturais, característicos dos produtos Uultis. Design e elegância marcam presença no seu quarto com a cama Aiby.



ESTRUTURA

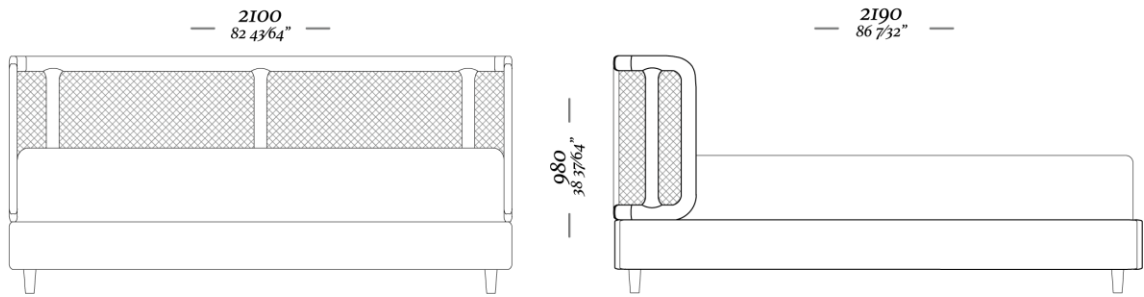
Cama com estrutura de madeira maciça revestida por espuma de média e alta densidade envolta por uma manta de espuma ecosoft. O modelo conta com cabeceira de madeira maciça com palha natural, o que confere um design arrojado e contemporâneo à cama.

ACABAMENTOS/ REVESTIMENTOS

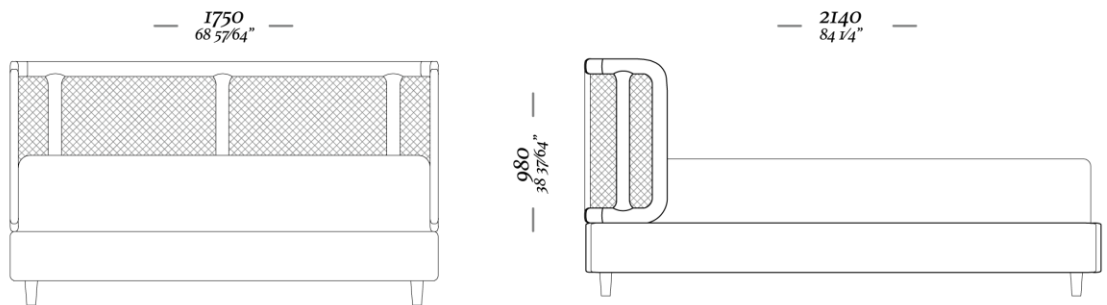
Acabamentos e revestimentos disponíveis de acordo com a tabela de preços. É uma grande variedade de acabamentos e revestimentos para compor peças únicas.

A I B Y

CAMA MONTADA 193



CAMA MONTADA 158



CAMA MONTADA 138

